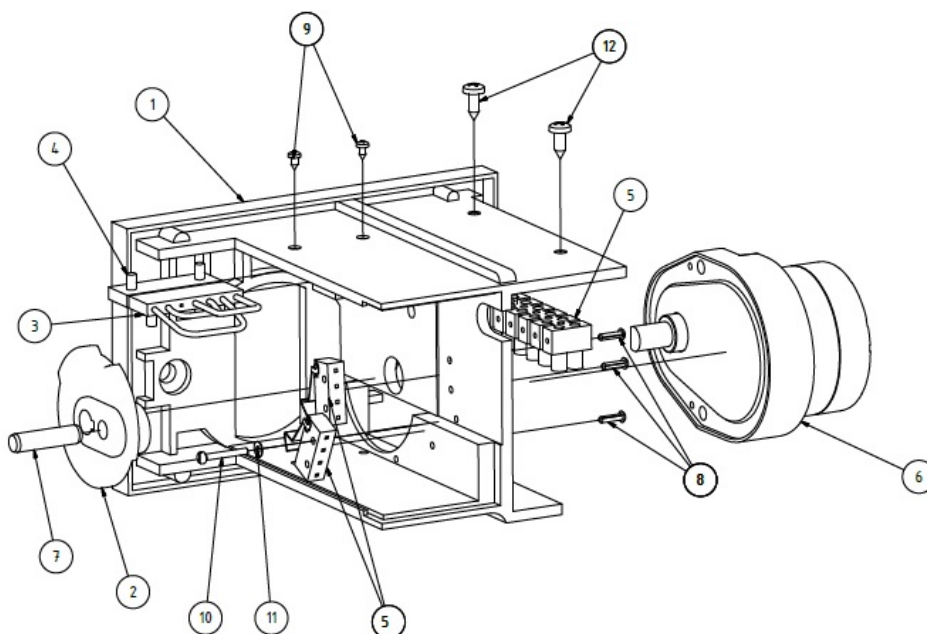


ERSATZTEILSTÜCKLISTE

Motorwinkel 230V/50Hz für ZV 415

Art.-Nr.: 00415510E

Objekt	Anzahl	Bezeichnung
1	1	Motorwinkel
2	1	Kurbelscheibe Ms
3	1	Funktionsbrücke
4	1	Leergehäuse 7-polig
5	1	Kabelbaum mit Mikroschalter
6	1	Getriebemotor 230V
7	1	Zylinderstift
8	3	Senkknagel
9	2	Schraube
10	1	Zylinderschraube
11	1	Unterlegscheibe
12	1	Schraube



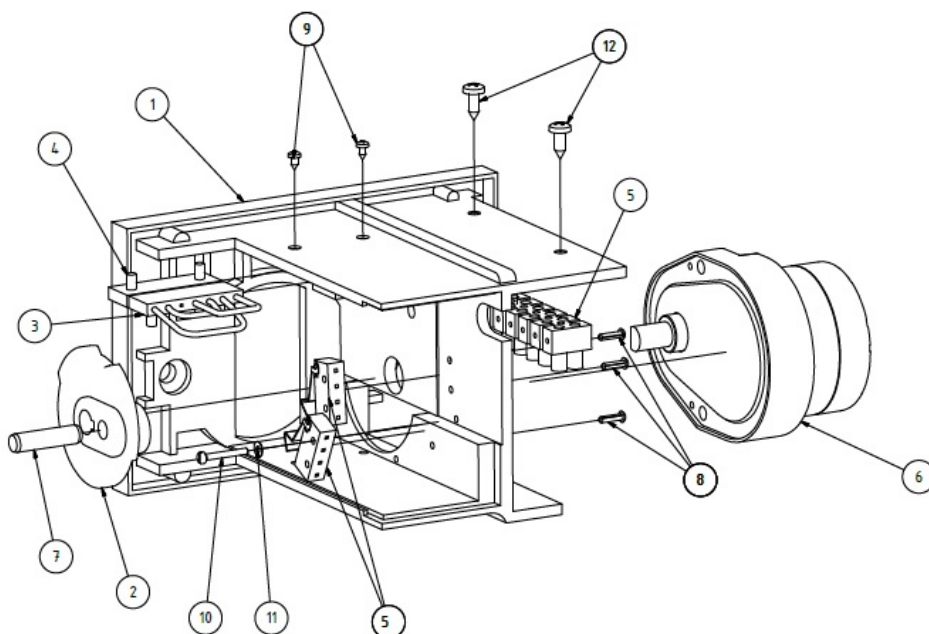
Stand 08/2015

ERSATZTEILSTÜCKLISTE

Motorwinkel 24V/50Hz für ZV 415

Art.-Nr.: 00415511E

Objekt	Anzahl	Bezeichnung
1	1	Motorwinkel
2	1	Kurbelscheibe Ms
3	1	Funktionsbrücke
4	1	Leergehäuse 7-polig
5	1	Kabelbaum mit Mikroschalter
6	1	Getriebemotor 24V
7	1	Zylinderstift
8	3	Senkkerbnagel
9	2	Schraube
10	1	Zylinderschraube
11	1	Unterlegscheibe
12	1	Schraube



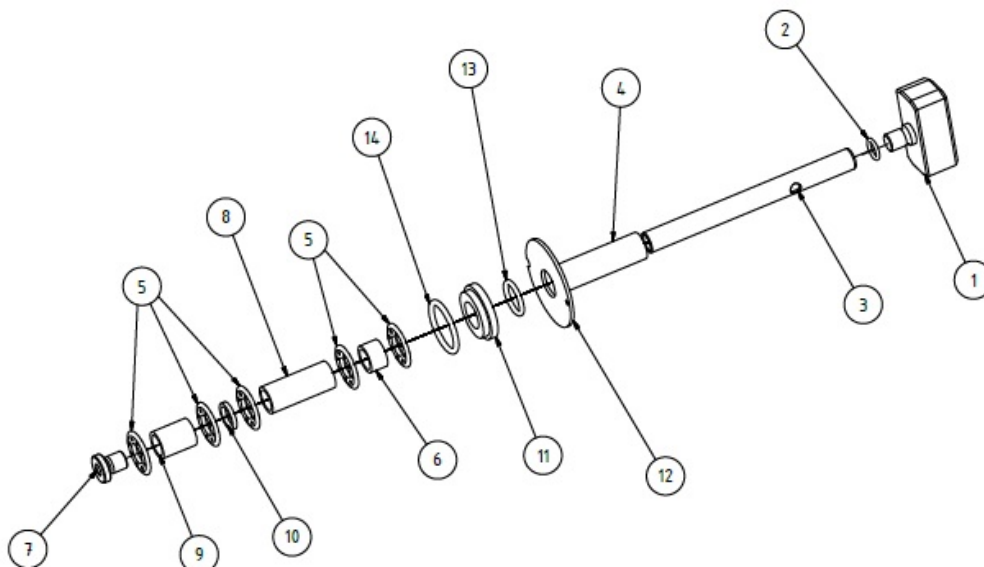
Stand 08/2015

ERSATZTEILSTÜCKLISTE

Steuerschieber für ZV 415

Art.-Nr.: 00412504E

Objekt	Anzahl	Bezeichnung
1	1	Kulisse
2	1	O-Ring
3	1	Mittelrohr
4	1	Distanzhülse
5	5	Dichtscheibe 415
6	1	Distanzhülse
7	1	Abschlußstopfen
8	1	Distanzhülse
9	1	Distanzhülse
10	1	Distanzhülse
11	1	Führungsring
12	1	Stützplatte
13	1	O-Ring
14	1	O-Ring



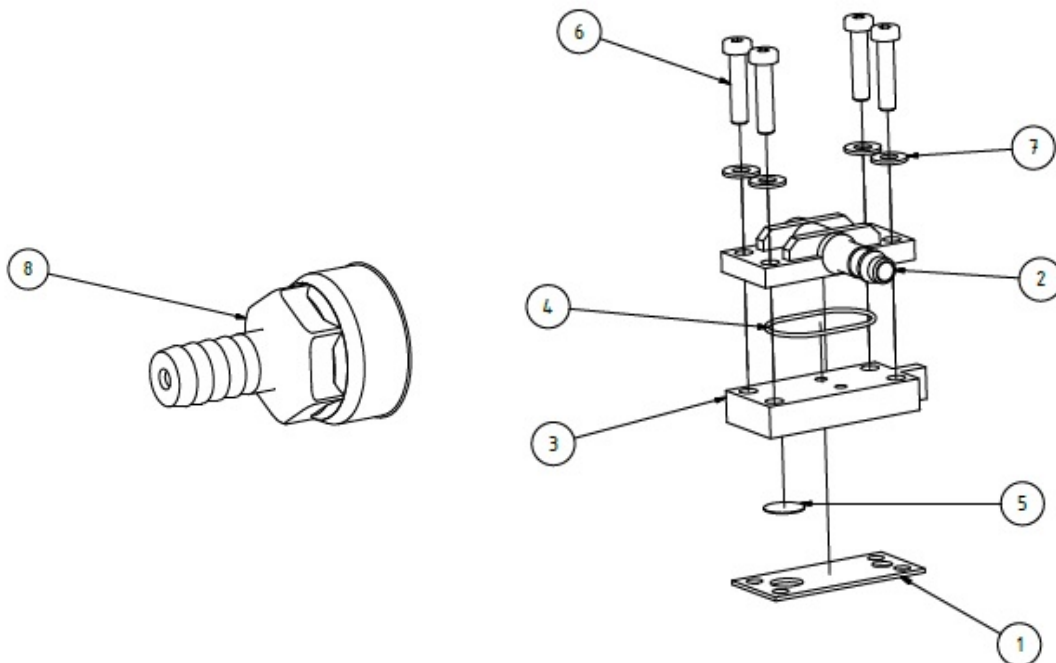
Stand 08/2015

ERSATZTEILSTÜCKLISTE

Injektorsatz 153 bis 158 für ZV 415 (alle Größen)

Art.-Nr.: 00412152E bis 00412158E

Objekt	Anzahl	Bezeichnung
1	1	Injektor Dichtung
2	1	Druckplatte für Injektor
3	1	Injektor (entspr. Größe)
4	1	O-Ring
5	1	Sieb
6	4	Schraube
7	4	Unterlegscheibe
8	1	Kanalanschluss (pass. Bohrung)



Stand 08/2015

ERSATZTEILSTÜCKLISTE

Dichtungssatz für Injektor für ZV 415

Art.-Nr.: 00412521E

Objekt	Anzahl	Bezeichnung
1	1	Injektor Dichtung
2	1	Druckplatte für Injektor
3	1	Injektor (entspr. Größe)
4	1	O-Ring
5	1	Sieb
6	4	Schraube
7	4	Unterlegscheibe
8	1	Kanalanschluss (pass. Bohrung)

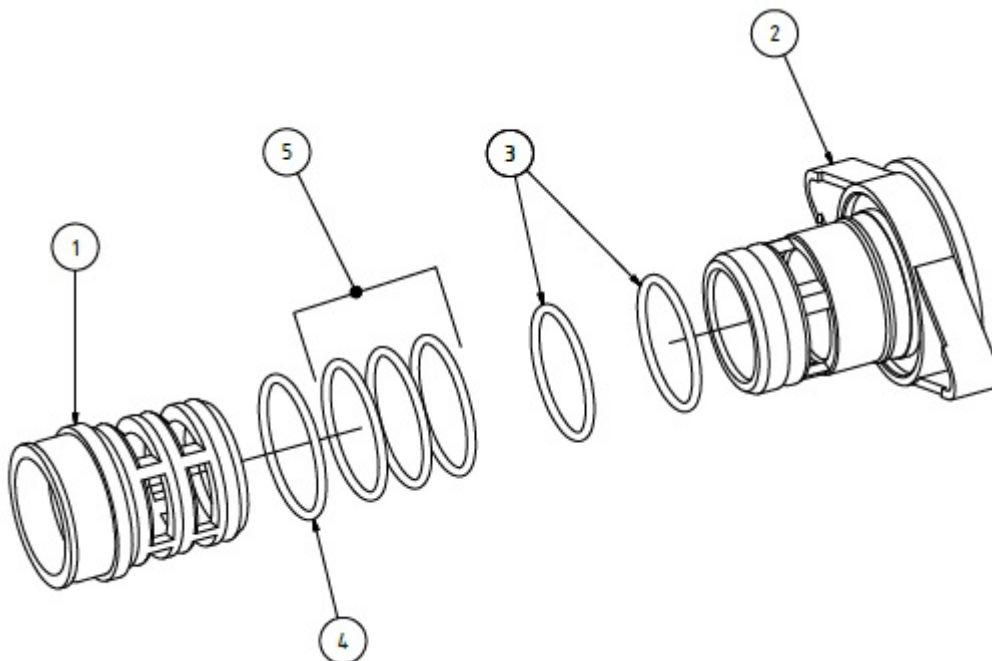
Stand 08/2015

ERSATZTEILSTÜCKLISTE

Dichtbuchsensatz für ZV 415

Art.-Nr.: 00415512E

Objekt	Anzahl	Bezeichnung
1	1	hintere Dichtbuchse
2	1	vordere Dichtbuchse
3	2	O-Ring
4	1	O-Ring
5	3	O-Ring



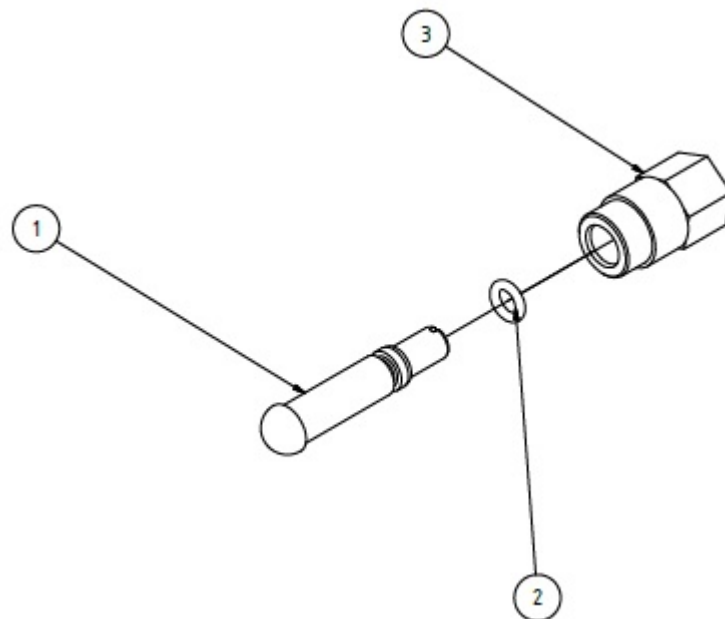
Stand 08/2015

ERSATZTEILSTÜCKLISTE

Verschneideeinrichtung für ZV 415

Art.-Nr.: 00415505E

Objekt	Anzahl	Bezeichnung
1	1	Verschneideschraube
2	1	O-Ring
3	1	Buchse f. Verschneidung



Stand 08/2015